

Guida rapida per POWER ECO / POWER 12 Quick guide for POWER ECO / POWER 12

Gruppo di potenza – Power unit



IT - Per scaricare il manuale di istruzioni completo andare sul sito www.campagnola.it oppure scansionare il codice QR. La presente guida rapida non sostituisce il manuale del prodotto che deve comunque essere letto e compreso nella sua interezza.

EN - To download the complete instruction manual go to www.campagnola.it or scan the QR code. This quick guide does not replace the product use and maintenance manual, which has to be thoroughly read and understood in all its parts.

ES - Para descargar el manual de instrucciones completo, vaya a www.campagnola.it o escanee el código QR. Esta guía rápida no reemplaza el manual de uso y mantenimiento del producto, que debe leerse y entenderse con cuidado en todas sus partes.

DE - Um die vollständige Bedienungsanleitung herunterzuladen, besuchen Sie www.campagnola.it oder scannen Sie den QR-Code. Diese Kurzanleitung ersetzt nicht das Produkt-Bedienungs- und Wartungshandbuch, das in allen Teilen sorgfältig gelesen und verstanden werden muss.

FR - Pour télécharger le manuel d'instructions complet, allez sur www.campagnola.it ou scannez le code QR. Ce guide rapide ne remplace pas le manuel du produit qui doit être dans tous les cas lu et compris dans son intégralité.

SL - Če želite prenesti celoten priročnik za uporabo, pojdite na www.campagnola.it ali skenirajte QR kodo. Ta hitri vodnik ne nadomešča celotnih navodil za uporabo izdelka, ki jih je treba v vsakem primeru v celoti prebrati in razumeti.

SV - För att ladda ner hela instruktionsboken, gå till webbplatsen www.campagnola.it eller skanna QR-koden. Denna snabbguide ersätter inte produktens handbok som i vilket fall som helst måste läsas och förstås i sin helhet.

DA - Hent brugermanualen på www.campagnola.it eller scan QR-koden. Denne hurtige guide erstatter ikke produktmanualen, der under alle omstændigheder skal læses og forstås fuldstændigt.

EL - Για να κατεβάσετε το πλήρες εγχειρίδιο οδηγιών, μεταβείτε στη διεύθυνση www.campagnola.it ή σαρώστε τον κωδικό QR. Ο παρόν γρήγορος οδηγός αντικαθιστά το εγχειρίδιο του προϊόντος που σε κάθε περίπτωση πρέπει να διαβάζεται και να κατανοείται πλήρως.

HR - Da biste preuzeli cjelovit priručnik s uputama, idite na web mjesto www.campagnola.it ili skenirajte QR kôd. Ovaj brzi vodič ne zamjenjuje priručnik proizvoda koji se u svakom slučaju mora pročitati i razumjeti u cijelosti.

NL - Ga voor het downloaden van de volledige instructiehandleiding naar de site www.campagnola.it of scan de QR-code. Deze snelle gids is geen vervanging van de handleiding van het product die in elk geval in zijn geheel gelezen en begrepen moet worden.

PT - Para baixar o manual de instruções completo, acesse www.campagnola.it ou digitalize o código QR. O presente guia rápido não substitui o manual do produto que, em todo o caso, deve ser lido e compreendido integralmente.

RO - Pentru a descărca manualul de instrucțiuni complet accesați site-ul www.campagnola.it sau scanați codul QR. Acest ghid rapid nu înlocuiește manualul produsului care trebuie să fie în orice caz citit și înțeles integral.

RU - Чтобы скачать полное руководство, перейти на сайт www.campagnola.it или сканировать QR-код. Настоящие краткие инструкции не заменяют руководства изделия, которое в любом случае необходимо прочесть и полностью усвоить.

PL - Kompletną instrukcję obsługi można pobrać z witryny www.campagnola.it lub skanując kod QR. Niniejsza skrócona instrukcja nie zastępuje instrukcji obsługi produktu, którą w każdym przypadku należy przeczytać i zrozumieć w całości.

TR - Komple kullanım kılavuzunu indirmek için www.campagnola.it adresine gidin veya QR kodunu tarayın. İş bu hızlı kılavuz her durumda her bölümünün okunması ve anlaşılması gereken ürün kılavuzunun yerine geçmez.

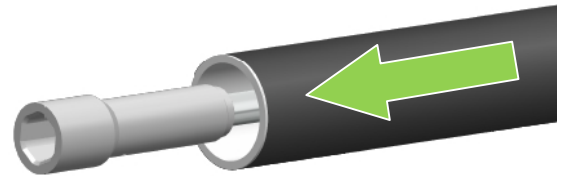
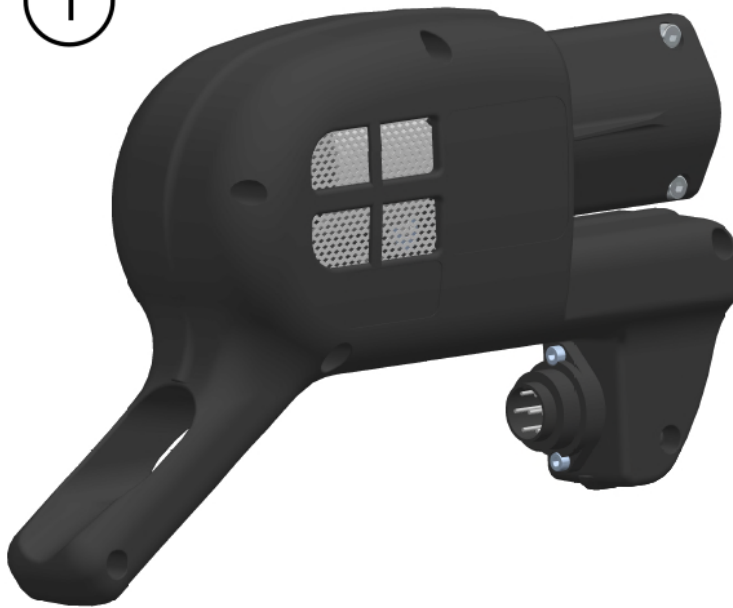
HU - A teljes használati útmutató letöltéséhez látogasson el a www.campagnola.it oldalra, vagy olvassa be a QR kódot. A jelen gyors útmutató nem helyettesítheti a termékhez mellékelte használati útmutatót, amelyet minden esetben kötelező figyelmesen elolvasni és tanulmányozni.

AR - ضوئيًا QR رمز امسح أو www.campagnola.it إلى انتقل ، الكامل التعليمات دليل لتنزيل لا يستبدل هذا الدليل السريع دليل المنتج الذي يجب على أي حال قراءته وفهمه بالكامل.



INSTALLAZIONE E AVVIAMENTO INSTALLATION AND START-UP

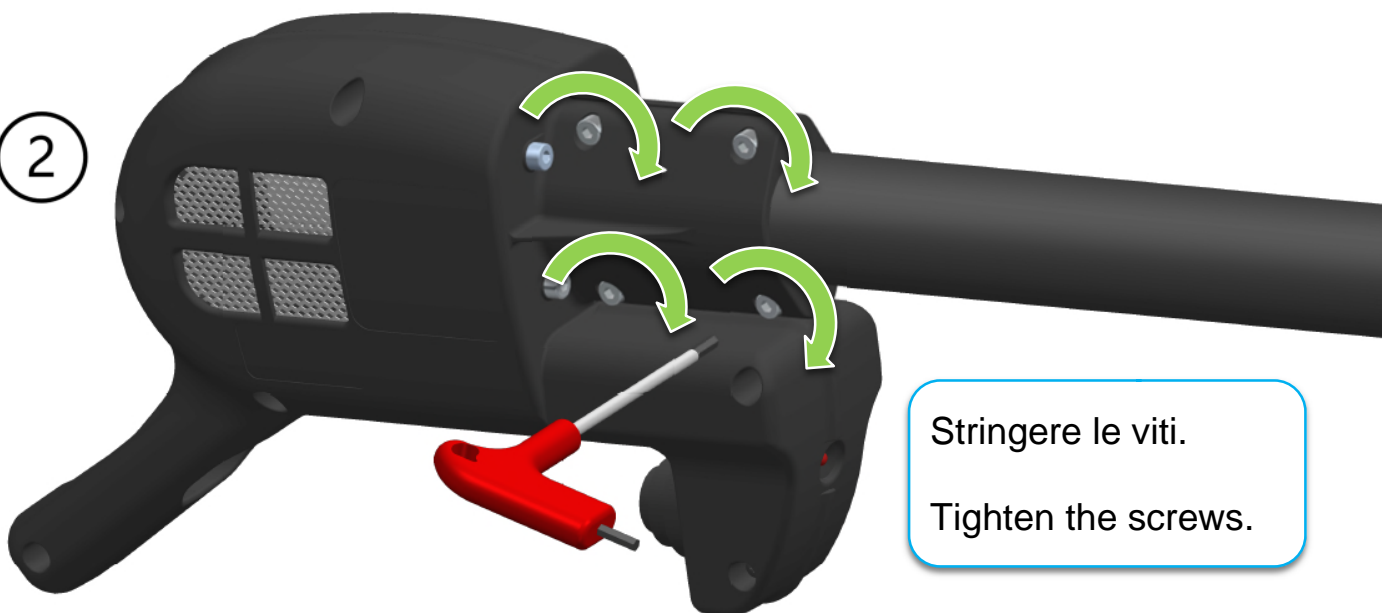
1



Innestare l'asta nell'albero di trasmissione.

Insert the pole into the drive shaft.

2



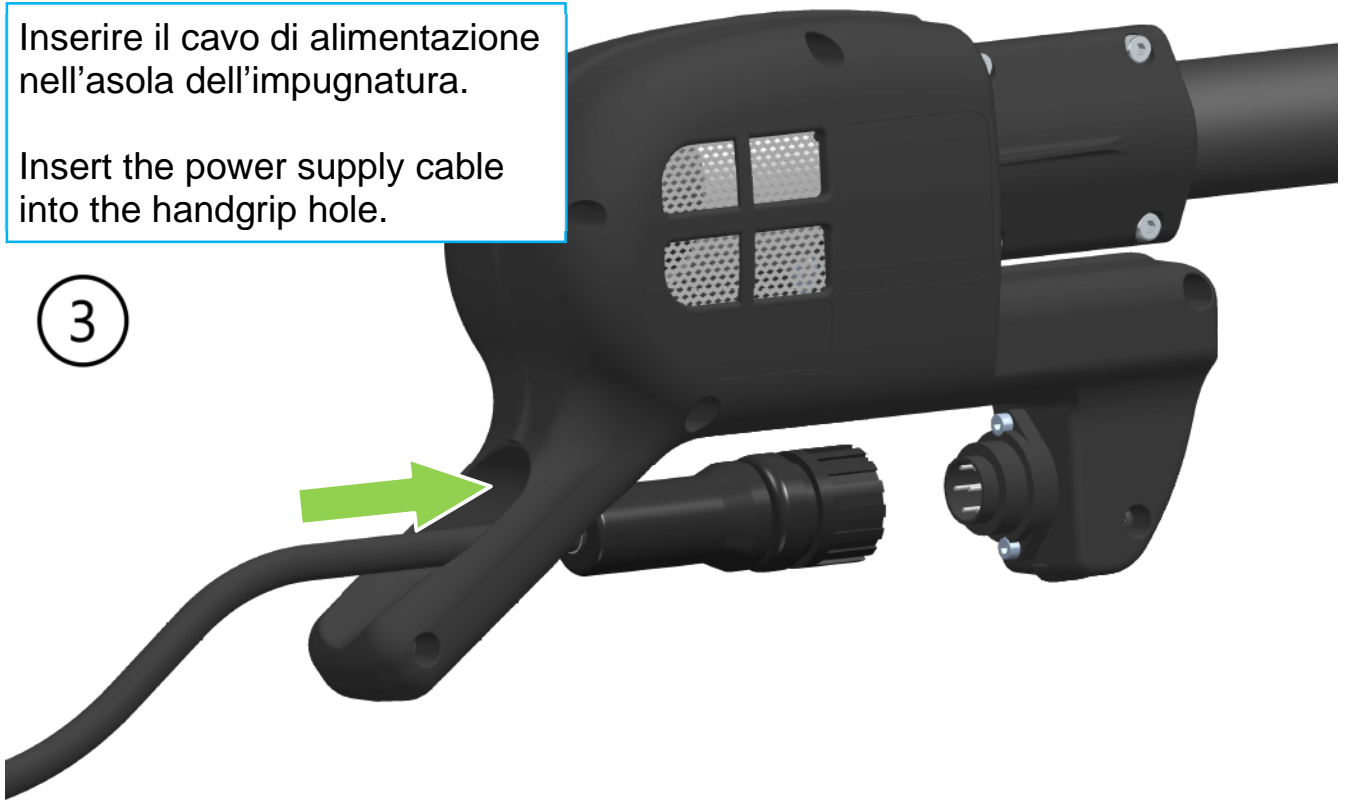
Stringere le viti.

Tighten the screws.

Inserire il cavo di alimentazione nell'asola dell'impugnatura.

Insert the power supply cable into the handgrip hole.

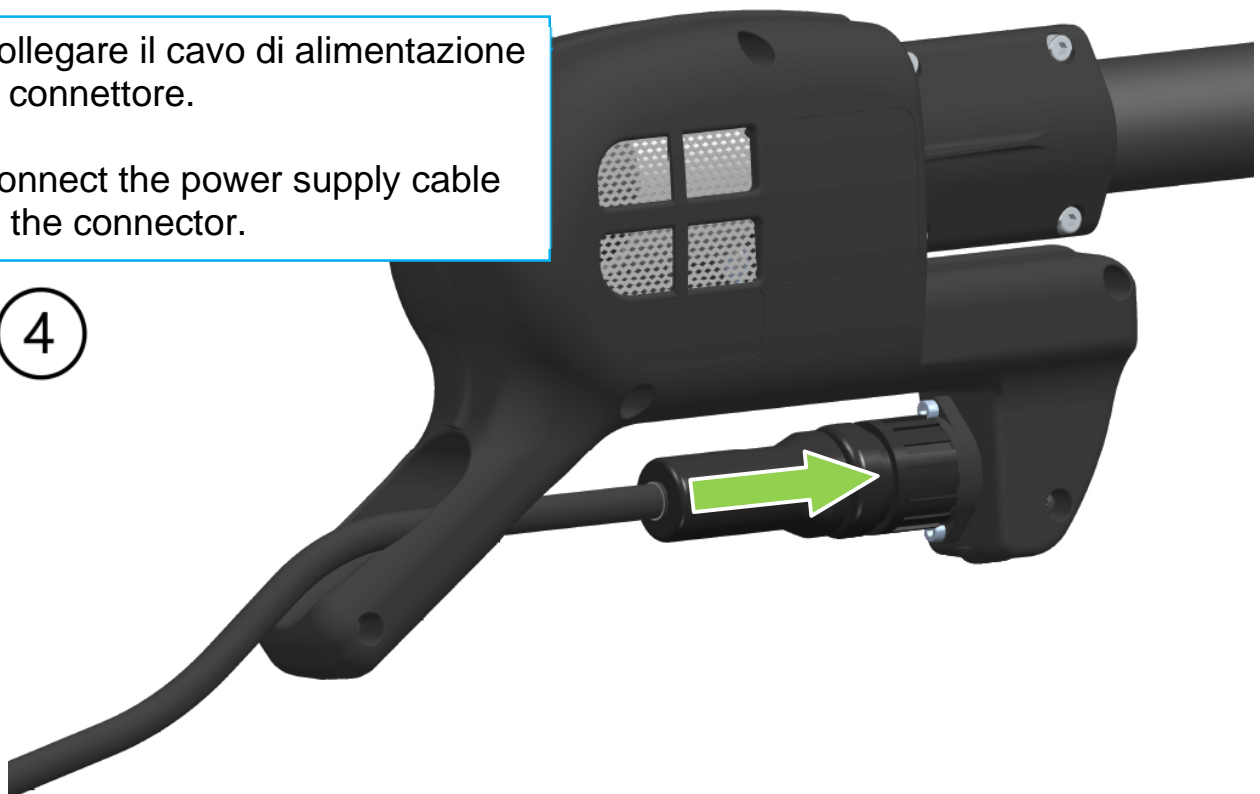
③

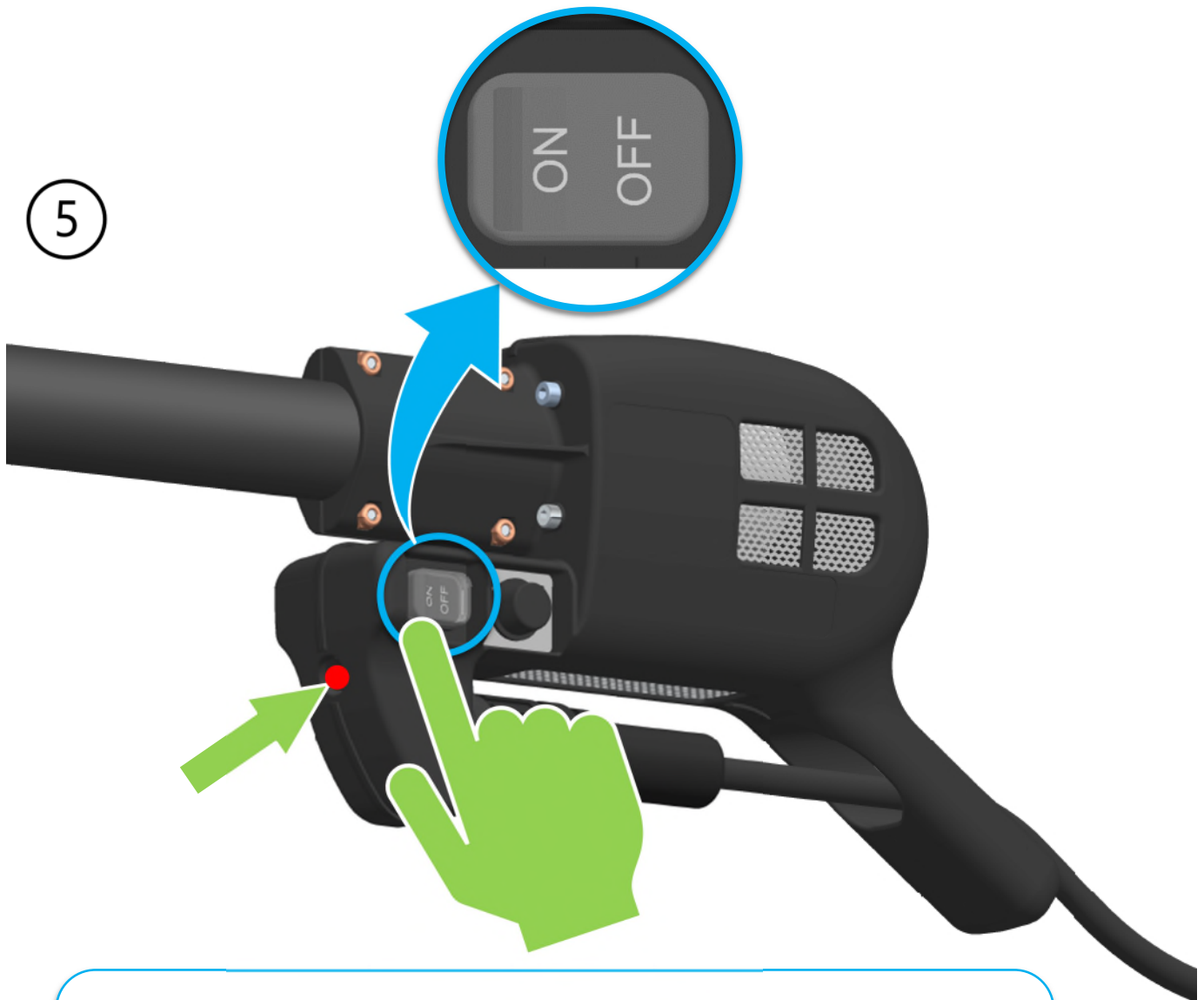


Collegare il cavo di alimentazione al connettore.

Connect the power supply cable to the connector.

④





Accendere l'attrezzo premendo l'interruttore in posizione ON e controllare che il LED rosso si accenda.

Switch the tool on and check that the red LED light turns on.